

- Back**
- o PushPull Power
 - o Flat Cable Connectors SEK
 - o *har-mik®*
 - o D-Sub
 - o InduCom

- **Applications**

Product details

09 03 296 6825

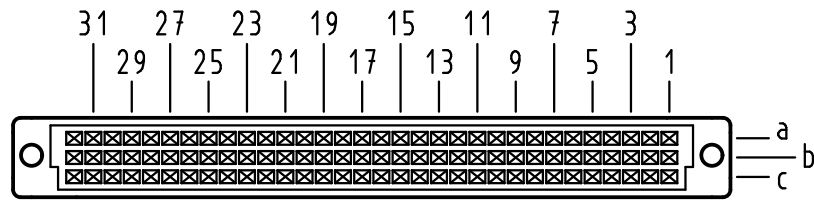
Backplane connector

Type	Type C
Standard/Inverse	Standard
Contact gender	Female contacts
Size	Whole size
Number of contacts	96 poles
Contact arrangement	Rows a, b and c
Termination	Straight solder pins
Termination length	4.5 mm
Performance Class	Performance level 2 as per IEC 60603-2
Contacts	with contacts
Board fixing	Without fixing
Coding facility	without coding facility
Current	2 A max.
Clearance/ Creepage	1.2 / 1.2 mm min.
RoHS compliant	Yes

Inquiry

Alle Rechte vorbehalten/ All rights reserved

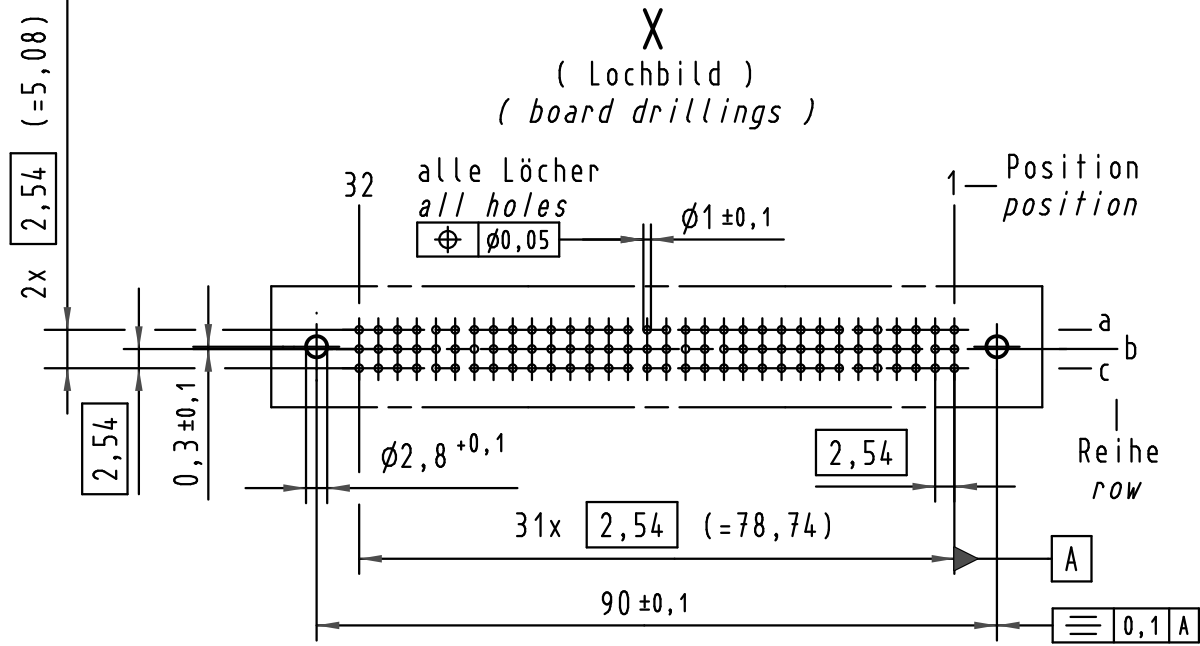
X
Kontaktanordnung
contact arrangement



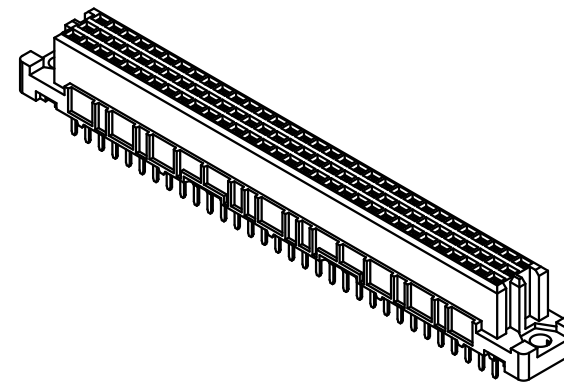
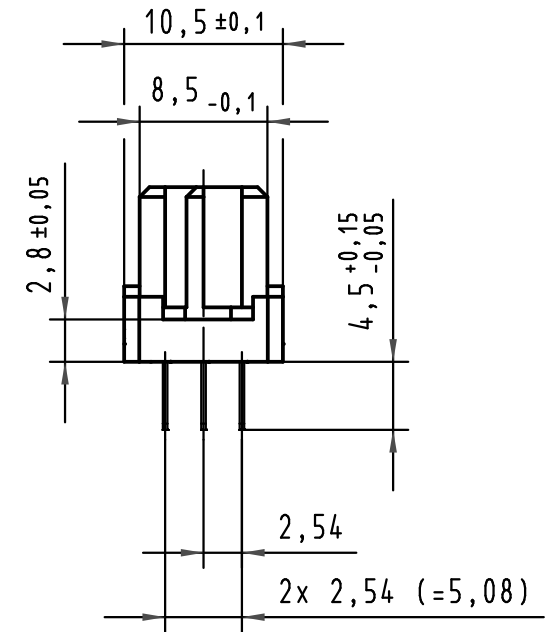
96 Einlöt-Kontakte
96 solder-contacts

- ☒ = Einlöt-Kontakt
= solder-contact
- = kinked Einlöt-Kontakt
= kinked solder-contact
- = Kontaktposition nicht belegt
= position without contact

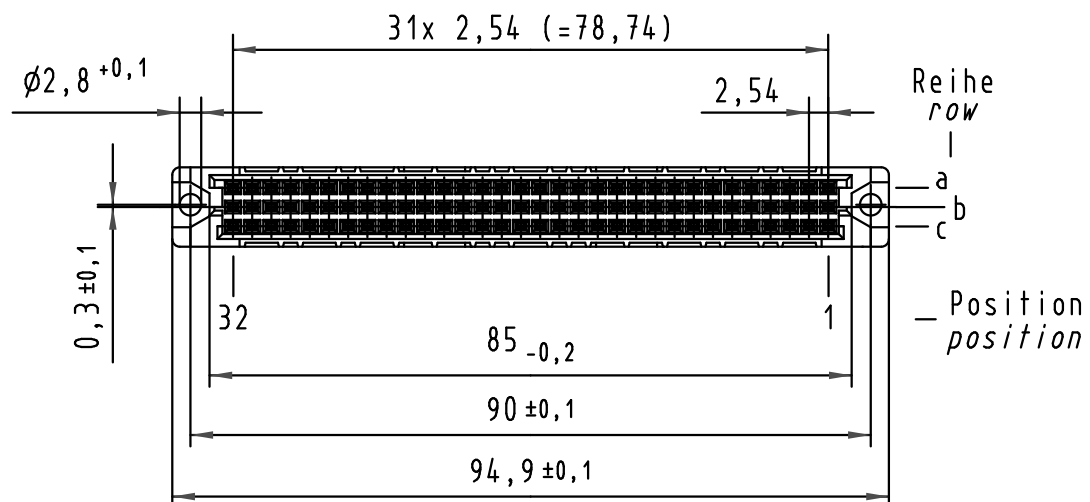
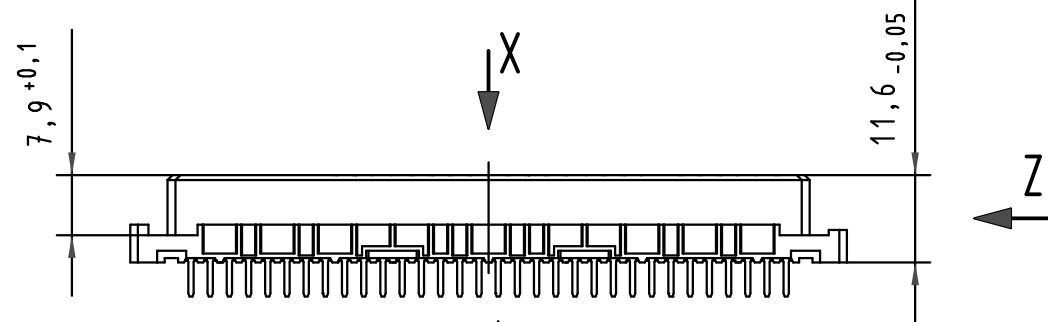
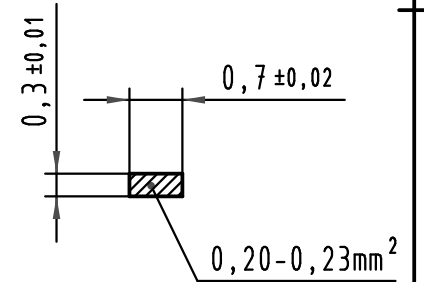
X
(Lochbild)
(board drillings)



Z
2:1



W
10:1
Querschnitt der
Lötanschlüsse:
cross-section of
solder terminations:



09 03 296 4825	-	min. 1,6 μm (64 μin) Au über/over min. 2,5 μm (100 μin) Ni
09 03 296 7825	3	Au über/over Ni
09 03 296 6825	2	Au über/over Ni
09 03 296 2825	1	Au über/over Ni
Bestell-Nr. part-no.	Anforderungsstufe nach IEC performance level acc.to IEC	Kontaktoberfläche contact plating

All Dimensions in mm Original Size DIN A 3			Techn. Character. IEC 60603-2			Nicht tolerierte Maß/Free size tolerances IEC 60603-2			
34158	19.01.07	LehT	Detail.	21.05.97	Hm	1:1 2:1	har-bus C Federleiste Einlöt 4,5 , 96 pol. har-bus C female connector solder 4,5 , 96 pol.		
30816	21.02.02	Rie.	Insp.	21.05.97	Ko				
26080	31.08.99	Rie.	Stand.						
25071	22.10.98	Hm							
21455			HARTING Electronics GmbH & Co. KG D-32339 ESPELKAMP			TB 09 03 296 x825			
Mod.	Dat.	Name							Blatt/ page Sub.